

Umowa 81/2009

EGZ. 4

PROJEKT BUDOWLANY

Stadium; Projekt

Obiekt: Plac zabaw

Adres budowy: Wysoka Kamieńska dz.nr. 192/1 gm.
Golczewo

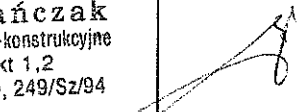
Branża: Budowlana

Inwestor: Gmina Golczewo ul. Zwycięstwa

Autorzy opracowania:

Nr uprawnień.

Podpisy.

1. Witold Pańczak	Witold Pańczak upr. architektoniczno-konstrukcyjne §2 ust 2 pkt 1,2 nr ewid. 98/Sz/90, 249/Sz/94	
-------------------	---	---

Opis techniczny

do projektu zagospodarowania części działki nr 192/1 w Wysokiej Kamieńskiej przy Szkole Podstawowej na plac zabaw dla dzieci.

Dane ogólne.

Podstawa opracowania
Zlecenie Inwestora wraz z wytycznymi.

Inwestor : Gmina Golczewo

Projekt zagospodarowania opracowano na mapie sytuacyjno wysokościowej w skali 1:500 uwzględniającej budowę Centrum Społeczno Kulturalnego przy Szkole Podstawowej w Wysokiej Kamieńskiej.

Charakterystyka terenu:

Przedmiotowy teren położony jest w Wysokiej Kamieńskiej na działce Nr 192/1. Działka jest zabudowana budynkiem Szkoły i sali gimnastycznej. Działka posiada uzbrojenie w sieć wod. - kan i energetyczną. Działka ogrodzona z siatki na słupkach stalowych wyposażona w bramę wjazdową oraz furtkę wejściową. Powierzchnia terenu trawiasta częściowo zadrzewiona. W miejscu lokalizacji placu zabaw nie przewiduje się zmiany podłoża terenu.

Zakres wyposażenia

Przewiduje się zagospodarowanie placu zabaw w następujące urządzenia: huśtawkę wagową podwójną, zjeżdżalnię typu Bambino, piaskownicę o wym. 3.4x3.4m., huśtawkę ramieniową z dwoma siedziskami oraz w ławki.

Opracował :

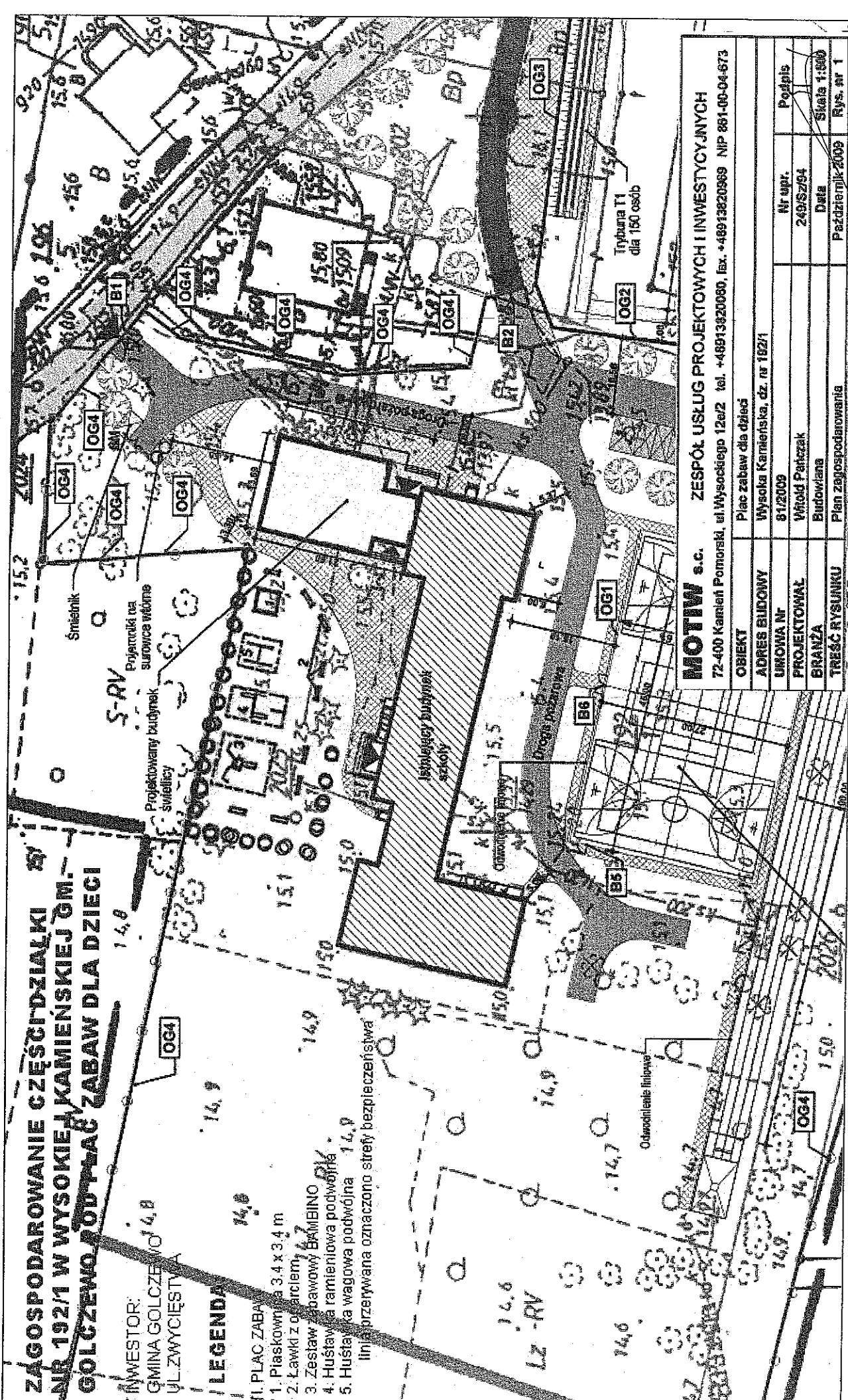
Witold Pańczak
upr. architektoniczno-konstrukcyjne
§2 ust 2 pkt 1.2
nr ewid. 98/Sz/90, 249/Sz/94

ZAGOSPODAROWANIE CZĘŚCI DZIAŁKI NR 192/1 W WYSOKIEJ KAMIENSKIEJ G.M. GÓLCEWO. PŁAC ZABAW DLA DZIECI

INWESTOR:
 GMINA GÓLCEWO
 UL. ZWYCIĘSTWA

- LEGENDA**
- II. PŁAC ZABAW
 1. Piaszczynki 3,4 x 3,4 m
 2. Ławki z osierciami
 3. Zestaw zabawowy BAMBIÑO
 4. Huśtawka ramieniowa podwójna
 5. Huśtawka wagiowa podwójna

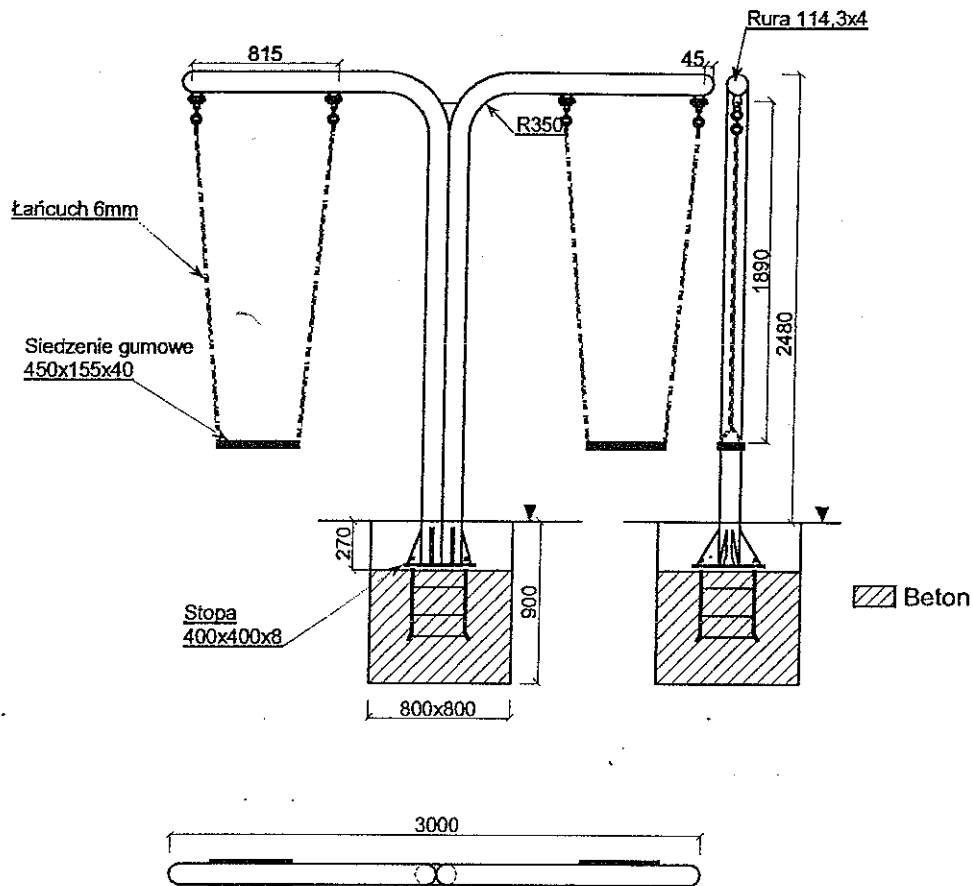
Linia przerywana oznaczona strefy bezpieczeństwa



MOTIW s.c. ZESPÓŁ USŁUG PROJEKTOWYCH I INWESTYCYJNYCH
 72-400 Kamień Pomorski, ul. Wysockiego 12e/2 tel. +48913820080, fax. +48913820989 NIP 861-00-04-673

OBIEKT	Plac zabaw dla dzieci	Nr upr.	Podpis
ADRES BUDOWY	Wysoka Kamińska, dz. nr 192/1	249/S/254	
UMOWA Nr	81/2009	Data	Skala 1:800
PROJEKTOWAŁ	Witold Parkeżak	Październik 2009	Rys. nr 1
BRANZA	Budowlana		
TREŚĆ RYSUNKU	Plan zagospodarowania		

KARTA TECHNICZNA HUŚTAWKA RAMIENIOWA

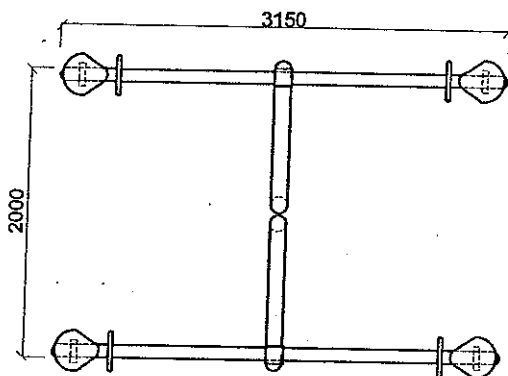
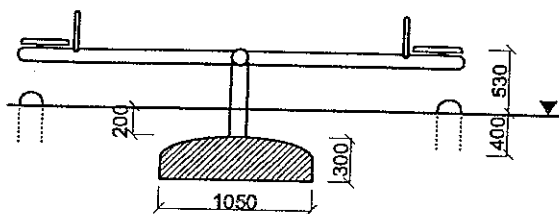


Opis:

- Huśtawka wykonana jest z rury stalowej o przekroju 114,3x4.
- Zawieszenie wykonane z łańcucha ze stali nierdzewnej \varnothing 6mm, w górnej części zakończone „krętlkami” zapobiegającymi skręcaniu się łańcucha.
- System mocowania do poprzeczki górnej wykonany jest z teflonu oraz stali nierdzewnej i nie wymaga konserwacji.
- Bezpieczne siedzenie wykonane z elementu usztywniającego zalanego gumą, jest bezpieczne oraz wytrzymałe.
- Opcjonalnie huśtawka może być wyposażona w specjalne siedzenie kubelkowe dla maluchów
- Całość konstrukcji ocynkowana metodą ogniową i malowana lakierem akrylowym (lakierem strukturalnym).
- W skład kompletu standardowo wchodzi specjalne zbrojenie fundamentowe ułatwiające montaż.
- Waga – 100 kg

Witold Pancerzak
 upr. architektoniczno-konstrukcyjne
 §2 ust 2 pkt 1,2
 nr ewid. 98/Sz/90, 249/Sz/94

KARTA TECHNICZNA HUŚTAWKA WAGOWA PODWÓJNA

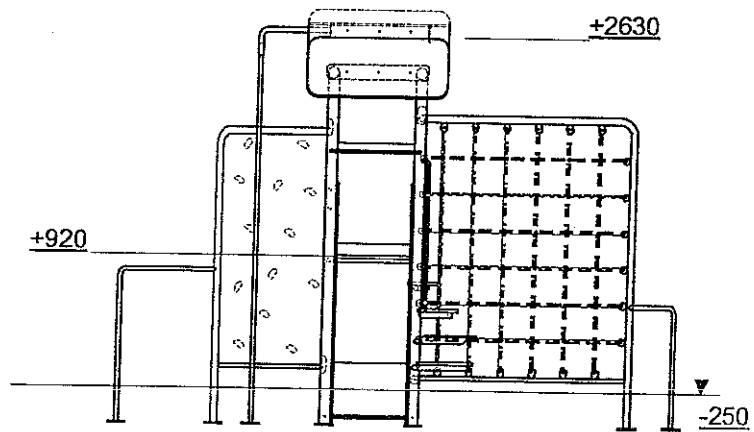
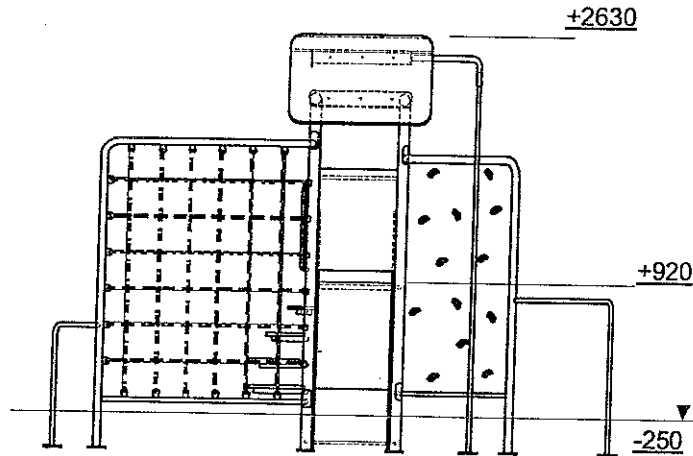


Opis:

- Podpora huśtawki wykonana z rury $\varnothing 114,3 \times 4$ mm.
- Rura huśtawki o wymiarze $89 \times 3,6$ mm ma długość 3150 mm.
- Oś huśtawki wykonana z materiałów o bardzo wysokiej jakości nie wymagająca konserwacji.
- Siedzenia wykonane są z metalowego szkieletu zalanego gumą, co sprawia, że są bardzo wytrzymałe.
- Całość konstrukcji ocynkowana metodą ogniową i malowana lakierem akrylowym (lakierem strukturalnym).
- W skład kompletu standardowo wchodzi prefabrykat fundamentowy ułatwiający montaż.

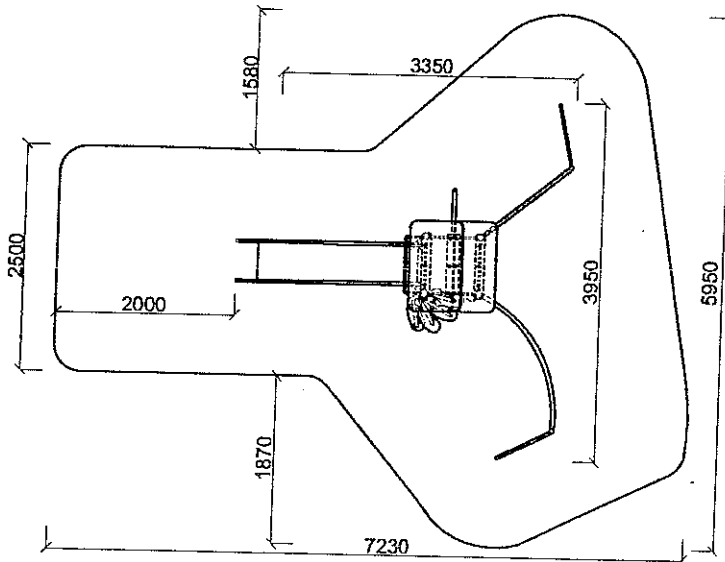
Witold Rączak
upr. architektoniczno-konstrukcyjne
§2 ust. 2 pkt 1,2
nr ewid. 98/Sz/90, 249/Sz/94

KARTA TECHNICZNA ZESTAW BAMBINO



Witold Pameczak
upr. architektoniczno-konstrukcyjne
§2 ust 2 pkt 1,2
nr ewid. 98/Sz/90, 249/Sz/94

STREFA BEZPIECZEŃSTWA



W skład zestawu wchodzi:

Wieża:

Zadaszona, dach skośny, ze zjeżdżalnią, ślizg ze stali nierdzewnej, schodki wejściowe, rura strażacka. Podłoga wykonana jest ze sklejki wodoszczelnej o grubości 21 mm. Jedna ze ścian wieży jest zabudowana sklejką wodoszczelną o grubości 10mm.

Do wieży przymocowane są dwie ściany: wspinaczkowa i linowa. Do obu ścian przytwierdzone są stopnie rurowe.

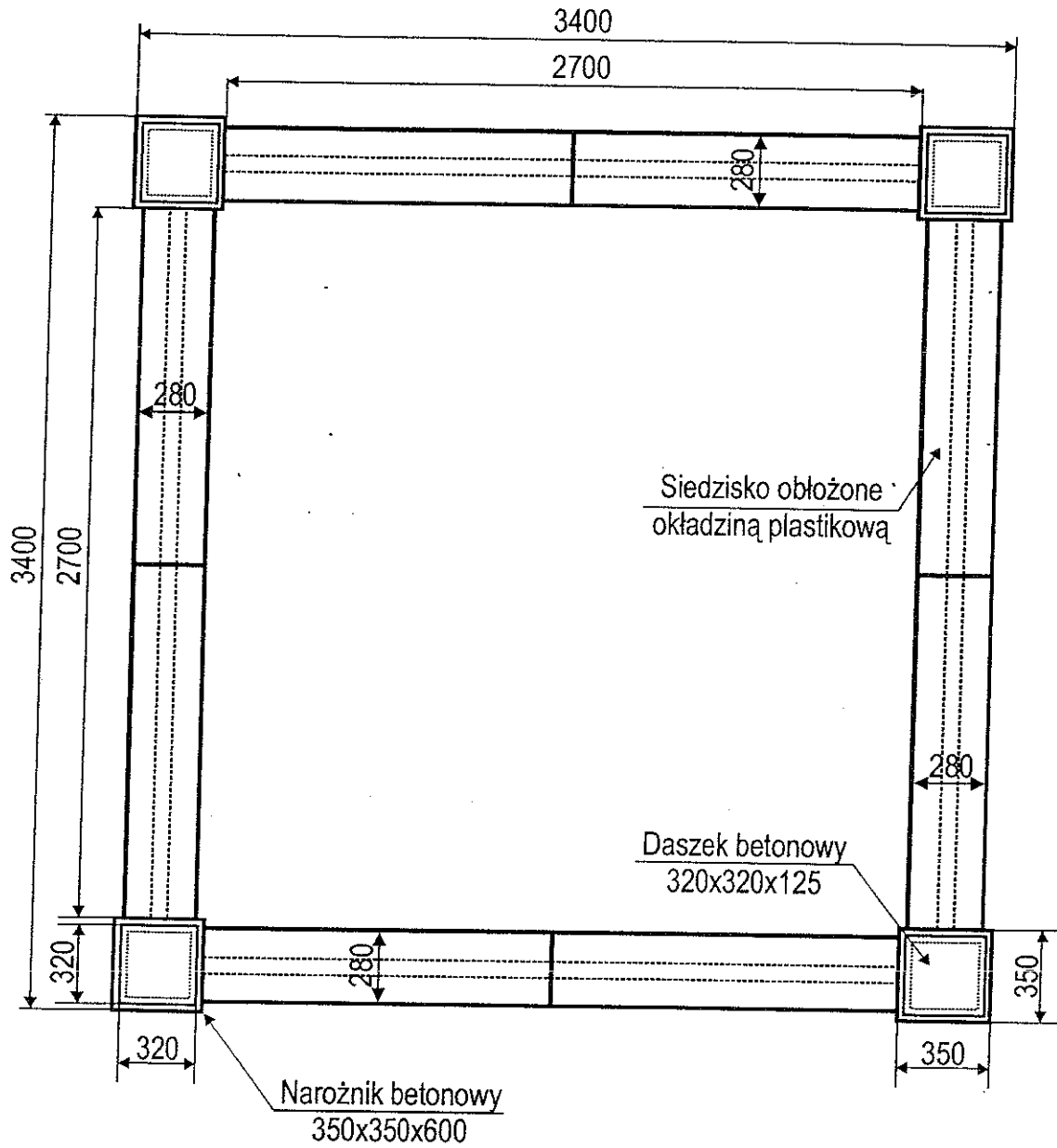
Całość ocynkowana ogniowo i malowana lakierami akrylowymi (lakierami strukturalnymi).

W skład kompletu wchodzi komplet fundamentów wykonanych z betonu B30 ułatwiających montaż.

Witold Pańczak
upr. architektoniczno-konstrukcyjne
§2 ust12/pkt 1,2
nr ewid. 98/Sz/60, 249/Sz/94

Piaskownica składana

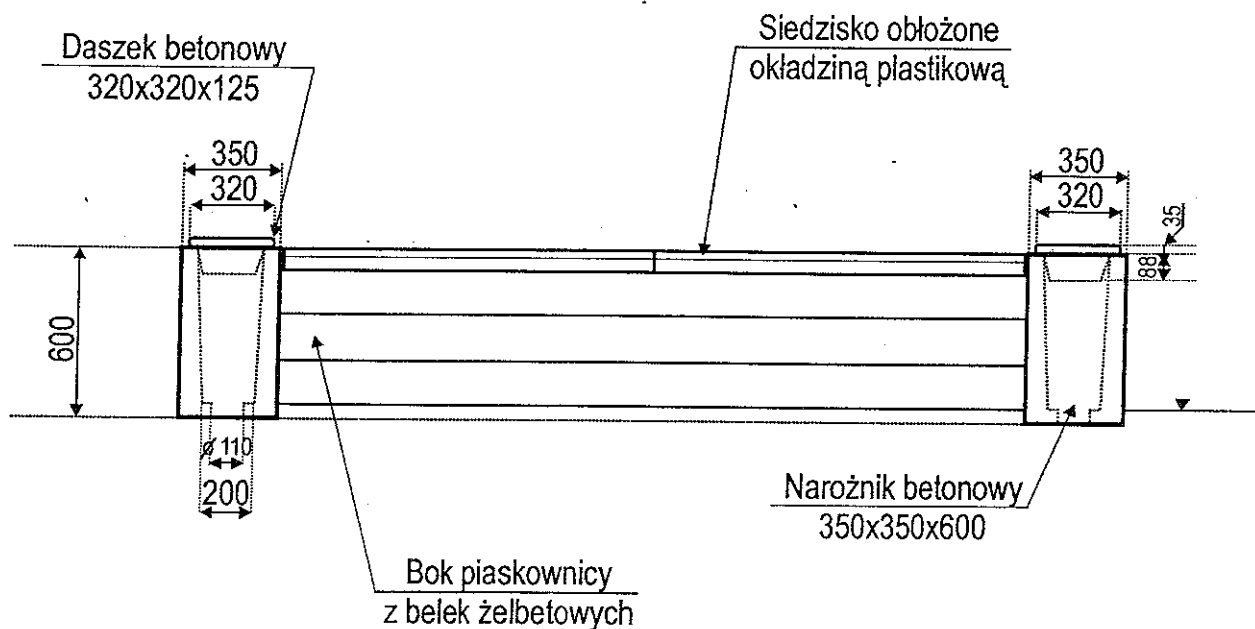
Rysunek z podstawowymi wymiarami.
Widok z góry



Witold Pańczak
upr. architektoniczno-konstrukcyjne
§2 ust 2 pkt 1,2
nr ewid. 98/Sz/96-249/Sz/94

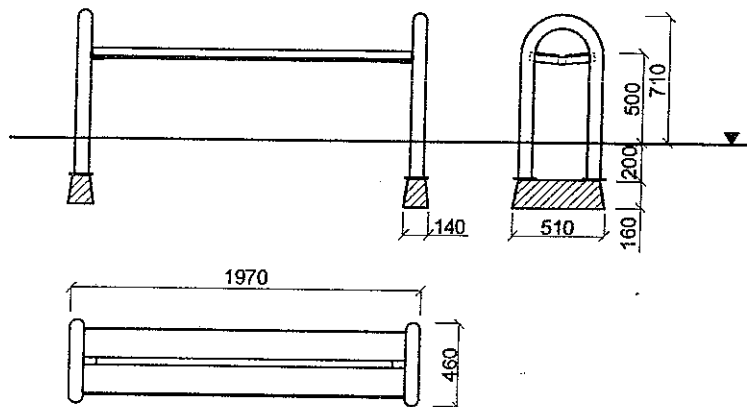
Piaskownica składana

Rysunek z podstawowymi wymiarami.
Widok z boku.



Witold Pańczak
upr. architektoniczno-konstrukcyjne
§2 ust 2 pkt 1/2
nr ewid. 98/Sz/90 248/Sz/94

KARTA TECHNICZNA ŁAWKA Z RUR



Opis:

- Konstrukcja wykonana z rury 76,1x3,6
- Całość ocynkowana ogniowo i opcjonalnie lakierowana
- Listwy siedziska 150x40x1800 z drewna olchowego, lakierowane ciśnieniowo preparatami Sikkens
- Ławka wyposażona jest w prefabrykaty fundamentowe ułatwiające montaż.

Witold Pańczak
upr. architektoniczno-konstrukcyjne
82 ust 2 pkt 1,2
nr ewid. 98/Sz/90, 249/Sz/94

Witold Pańczak
zam. Kamień Pomorski
ul. Warcisława I-go 19

Kamień Pom. 09. 10. 2009 r.

Oświadczenie projektanta.

Niniejszym oświadczam, że projekt zagospodarowania działki pod plac zabaw dla dzieci na działce 192/1 w Wysokiej Kamieńskiej gm. Golczewo sporządzono zgodnie z przepisami prawa i zasadami wiedzy technicznej.

Witold Pańczak
upr. architektoniczno-konstrukcyjne
§2 ust 2 pkt 1
nr ewid. 98/Sz/90, 249/Sz/94

